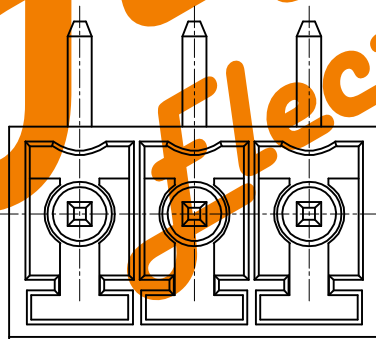
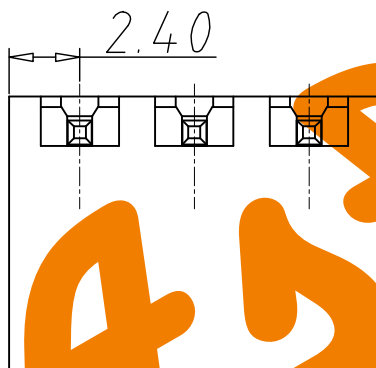
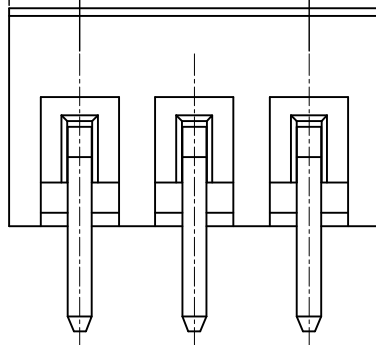


RoHS Compliant

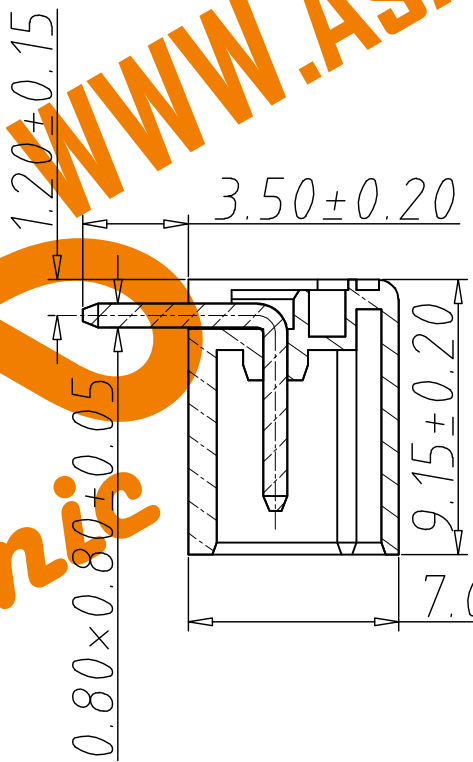
REV.	ECN. NO.	DESCRIPTION	DATE	APPD
X1		ORIGINAL		

$$N \times 3.50 + 0.70 = 11.20 + 0.50$$

$$(N-1) \times 3.50 \pm 0.20$$



N: 表示产品的线数



- 材质及电镀
焊 针：黄铜, 镀锡
塑 件：PA66 UL94V-0
- 机械性能
温度范围：-40° C+130° C
瞬时温度：+250° C 5秒
- 电气性能
额定电压：300V
额定电流：8A
接触电阻：20mΩ
绝缘电阻：5000Ω\1000V
耐电压：AC2000V\1Min

编码原则

SY15EDGRC-3.5



AsA Electronic Co.

Tel : (+98) 21 66 73 56 82 Mob : (+98) 912 03 161 02

EXTEND USE: mobile phones, digital camera, MP3, MP4, Medical, automotive and aerospace fields		 UNIT: mm		TITLE : Terminal Block			
GENERAL TOLERANCE:		MATERIAL		APPD. : Allen Yang		DWG. NO. :	
LINEAR:	ANGLES:	QTY:		CHKD. : Ann Xu		PART NO. : 15EDGRC-3.5-XP	
. 0 0.30	. 0 3	FINISHED:		DR. BY. : Jessa Lei 2012.6.28		SHEET: 1/1	
. 0 0.20	. 0 2					SCALE: 1:1	
. 00 0.10	. 00 1					A4	
. 000 0.05							